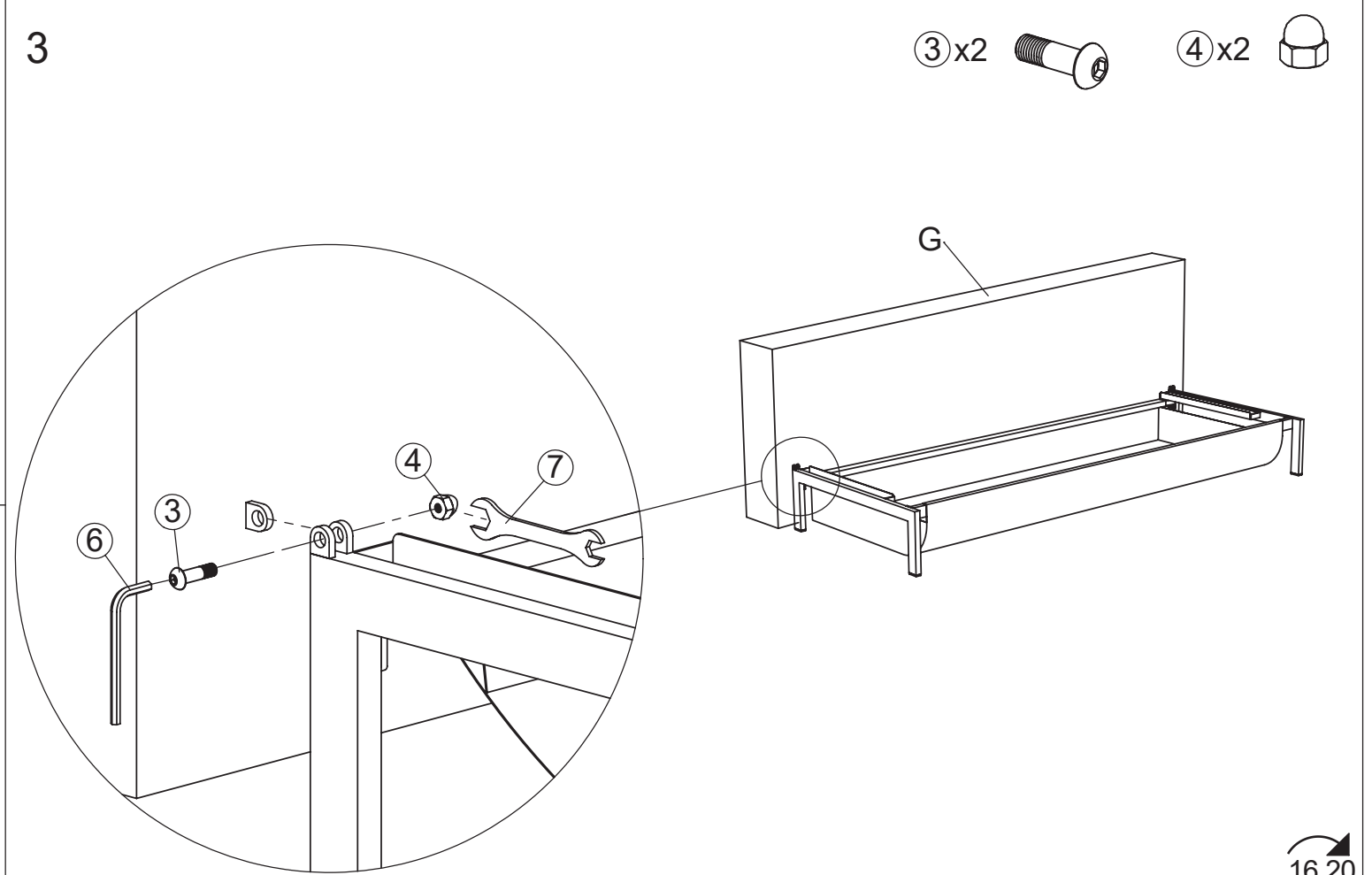
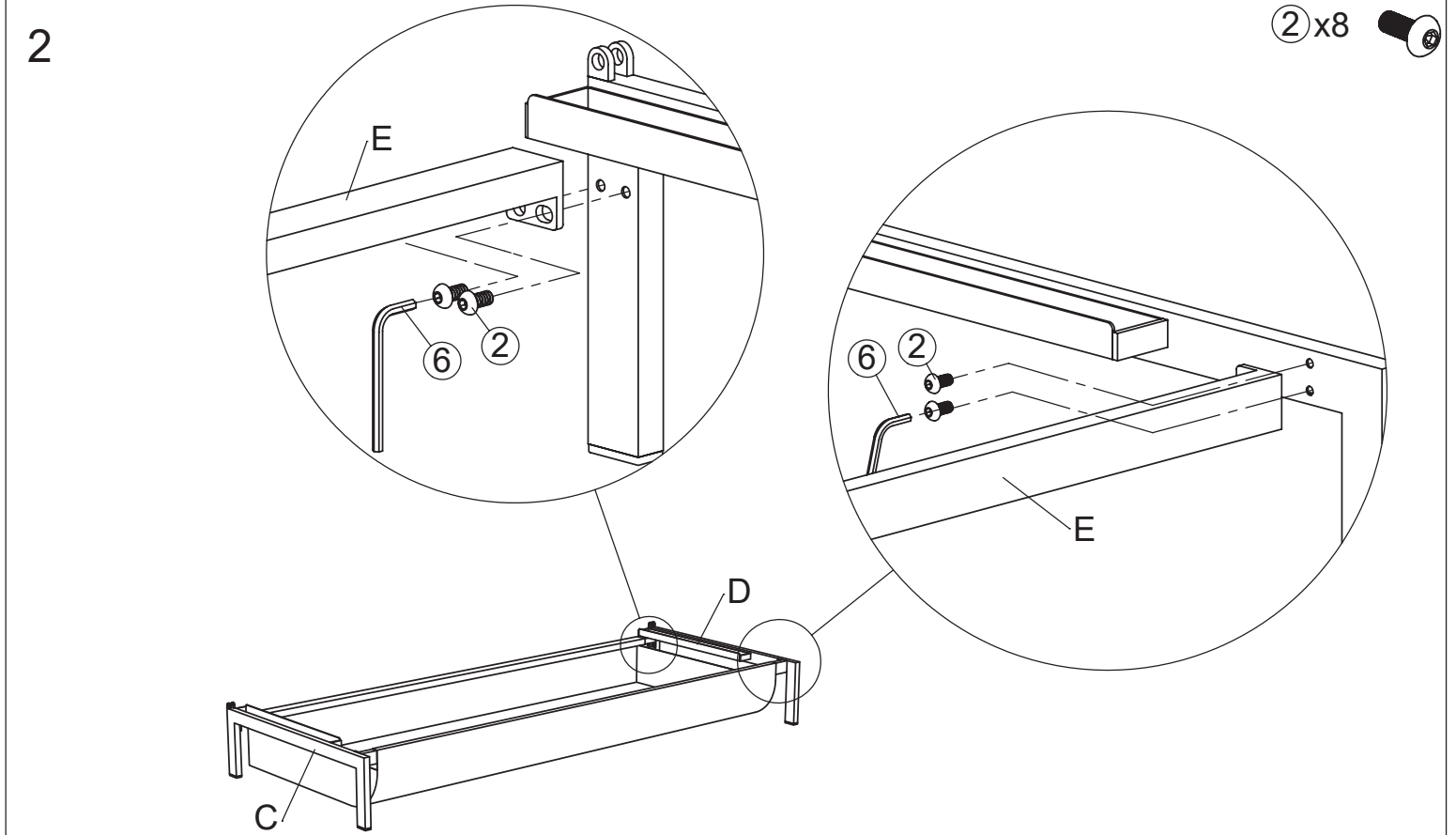
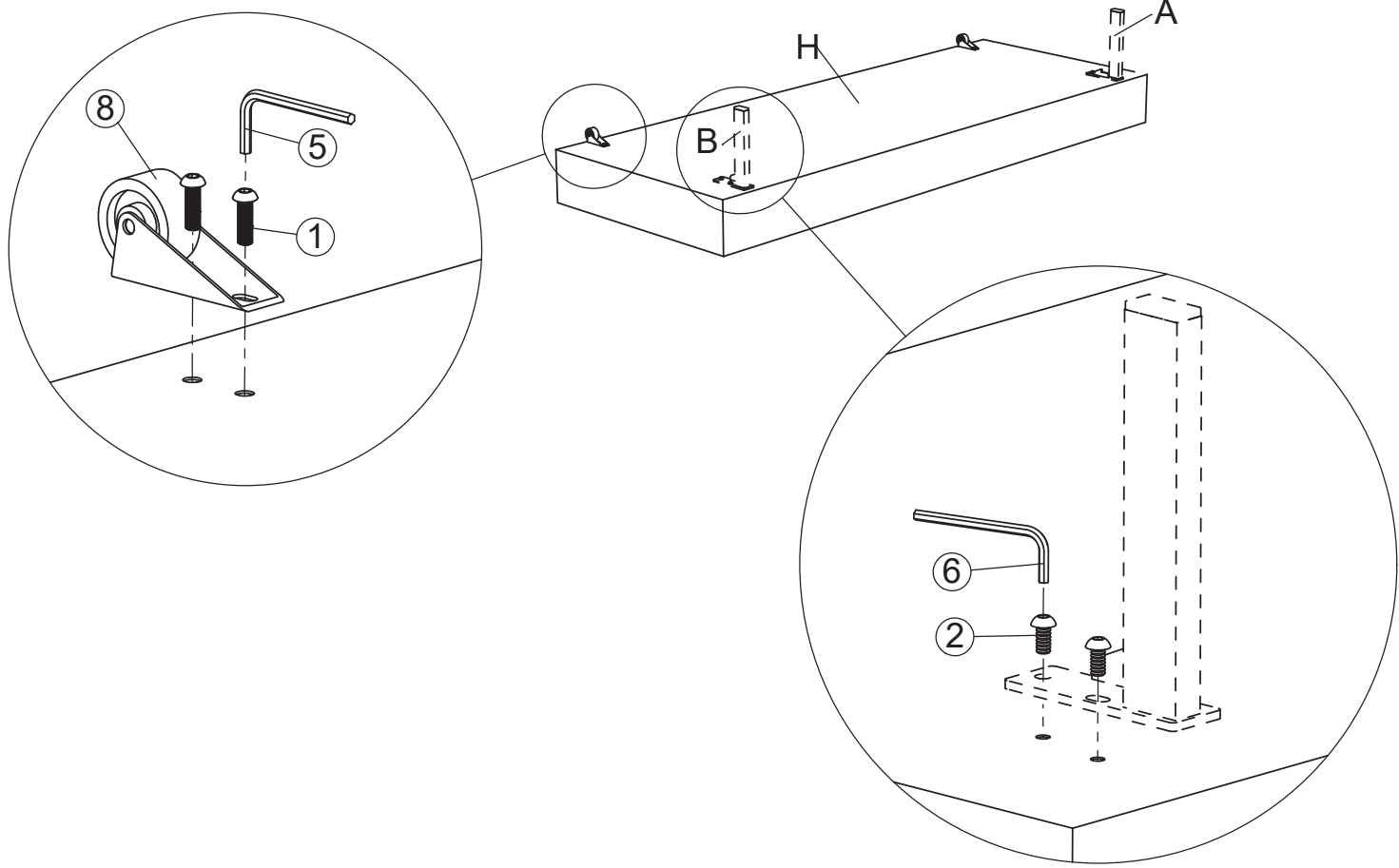


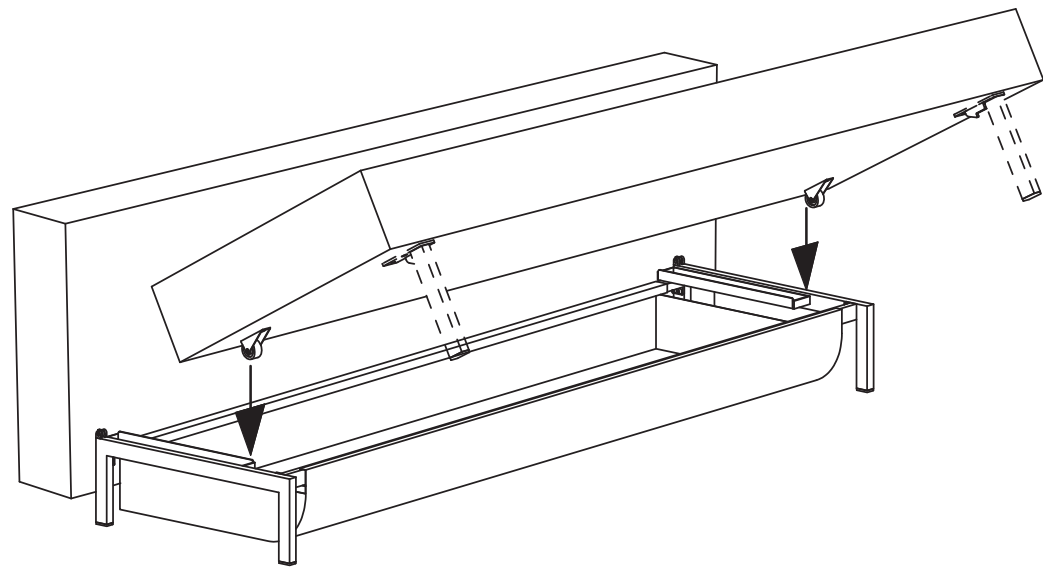
069250-01



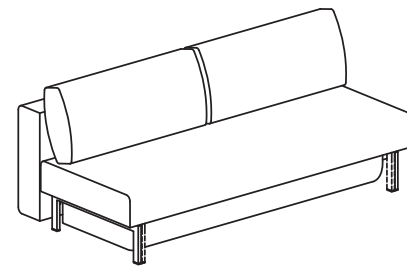
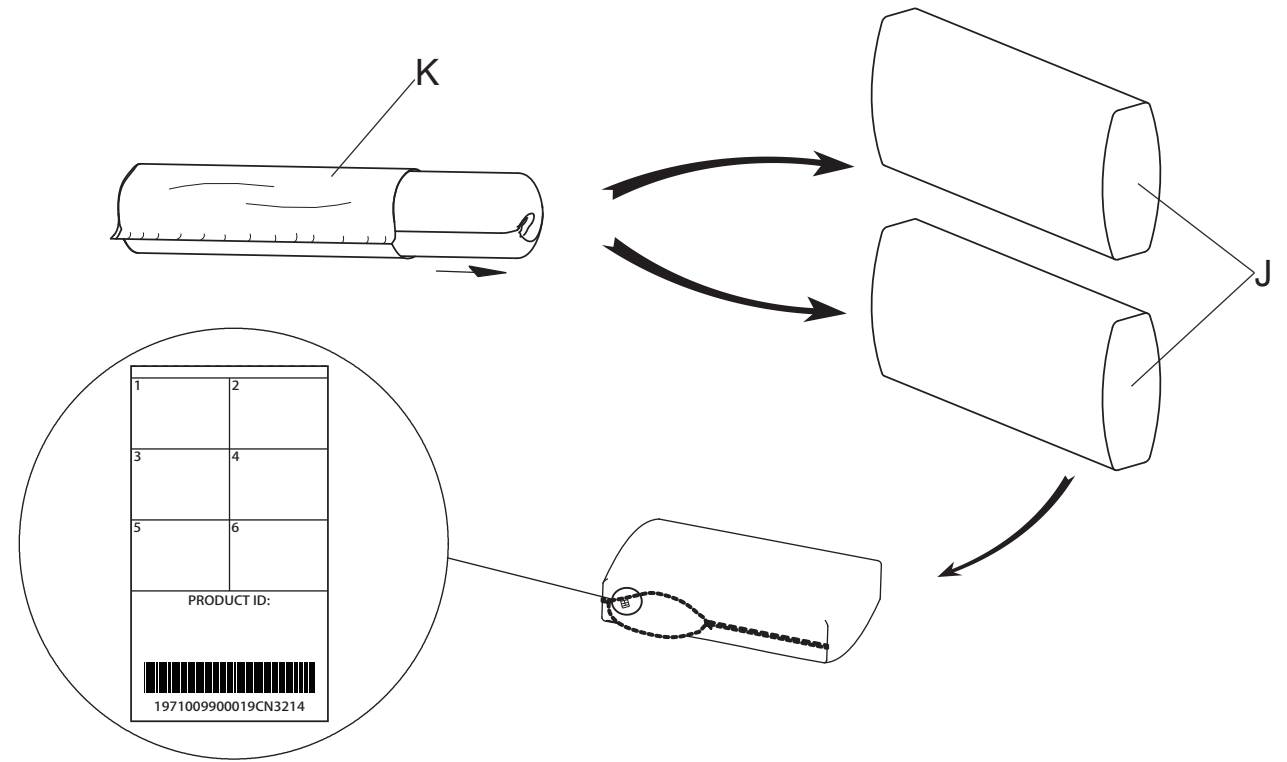
4



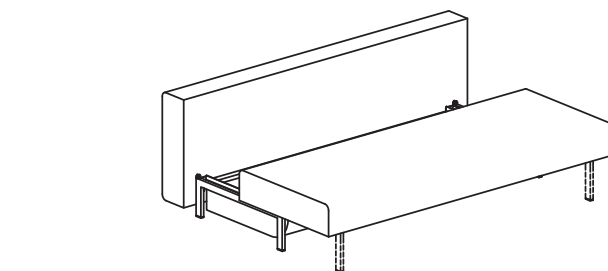
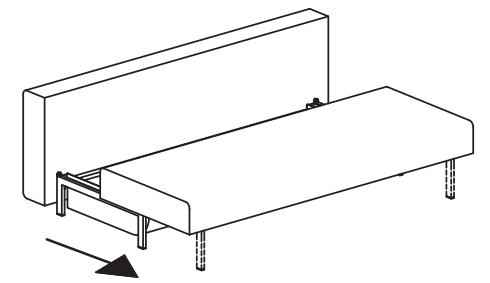
5



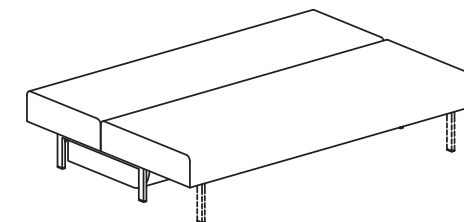
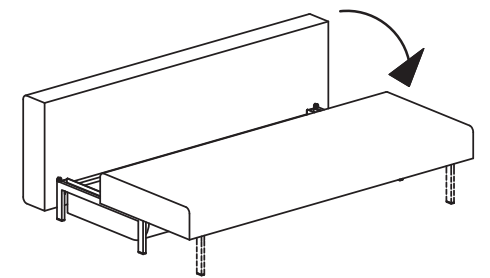
6



SIDDE - SITZEN - SIT - ASSISE



SENGETØJSMAGASIN - BETTKASTEN -
BEDDINGBOX - COFFRE DE LITERIE



SOVE - SCHLAFEN - SLEEP - DORMIR